



Jet Fanlar



FAN MÜHENDİSLİĞİ



AIRONN



FAN MÜHENDİSLİĞİ

Jet Fanlar



İçindekiler

Aksiyal Tek Yönlü Jet Fan	2
Aksiyal Çift Yönlü Jet Fan	4
Radyal Jet Fan	6

Aksiyal Tek Yönlü Jet Fan

Aironn Aksiyal Tek Yönlü Jet Fan serisi fanları EN 12101-3 uygun 300 °C-2 saat ve 400 °C-2 saat sertifikalarına sahiptirler. 290 mm - 400 mm çap aralığına sahip seri airfoil kanat yapısı sayesinde yüksek performansa sahiptir. Aksiyal Tek Yönlü Jet Fan serisi performansları AMCA 250-12 standardına uygun şekilde test edilmiştir.

Fan Gövdesi

Fanların gövdesi yüksek kalite galvaniz çelikten imal edilmektedir. Jet fanların gövdesinde hava atış yönünde ayarlanabilir yönlendirici, hava emiş yönünde de koruyucu tel kafes standart olarak sunulmaktadır.

Kanatlar

Aerodinamik yapıya sahip kanatlar ETIAL 171 malzemeden enjeksiyon döküm yöntemiyle imal edilmektedir. ISO 1940/1-2003 e göre statik ve dinamik olarak balanslanmaktadır.

Motor

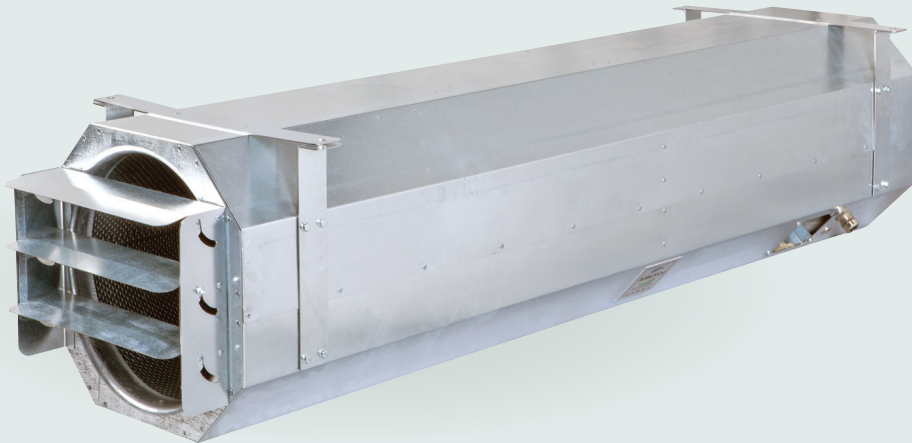
H izolasyon sınıfına sahip, IP 55 motorlar tek devirli yada çift devirli seçeneği ile sunulmaktadır. İstenildiği durumda tek devirli motorlar invertör kullanımına uygundur. Kızaklı motor kızıağı sayesinde işletmede bakım kolaylığı sağlamaktadır.

Elektrik

Galvaniz çelik gövde içerisinde yer alan IP 55 elektrik bağlantı kutusu standart olarak sunulmaktadır.

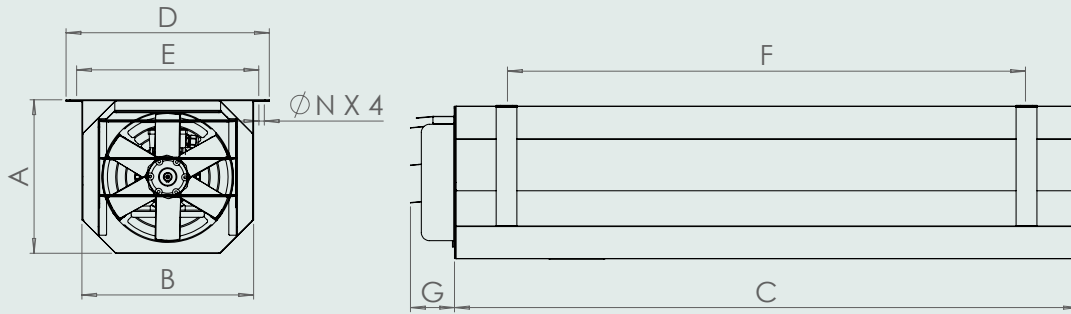
Aksesuarlar

Bakım Şalteri



Aksiyal Tek Yönlü Jet Fan

Ölçüler



	A	B	C	D	E	G	ØN
AIR-JU-290	310	378	1508	460	423	105	13
AIR-JU-315	369	409	1500	489	451	105	13
AIR-JU-355	409	429	1650	509	472	105	13
AIR-JU-400	454	474	1880	554	516	105	13

TEK DEVİRLİ						
Tip	İtki (N)	Motor Gücü (kW)	Çekilen Akım (A)	Motor Devri (d/d)	3m Mesafedeki Ses Seviyesi (dBA)	Ağırlık (kg)
AIR-JU-290	32	0,75	1,57	2790	60 / 45	45
AIR-JU-315	32	0,75	1,57	2790	60 / 45	50
AIR-JU-355	58	1,5	3,01	2870	68 / 52	61
AIR-JU-400	82	2,2	4,48	2840	72 / 55	80

Aksiyal Çift Yönlü Jet Fan

Aironn Aksiyal Çift Yönlü Jet Fan serisi fanları EN 12101-3 uygun 300 °C-2 saat ve 400 °C-2 saat sertifikalarına sahiptirler. 290 mm - 400 mm çap aralığına sahip seri tam tersine çalışabilir kanat yapısı sayesinde her iki üfleme yönünde de aynı performansta çalışabilmektedir.. Aksiyal Çift Yönlü Jet Fan serisi performansları AMCA 250-12 standardına uygun şekilde test edilmiştir.

Fan Gövdesi

Fanların gövdesi yüksek kalite galvaniz çelikten imal edilmektedir. Jet fanların gövdesinde her iki hava atış yönünde de ayarlanabilir yönlendirici kanatlar standart olarak sunulmaktadır.

Kanatlar

Aerodinamik yapıya sahip kanatlar ETIAL 171 malzemeden enjeksiyon döküm yöntemiyle imal edilmektedir. ISO 1940/1-2003 e göre statik ve dinamik olarak balanslanmaktadır.

Motor

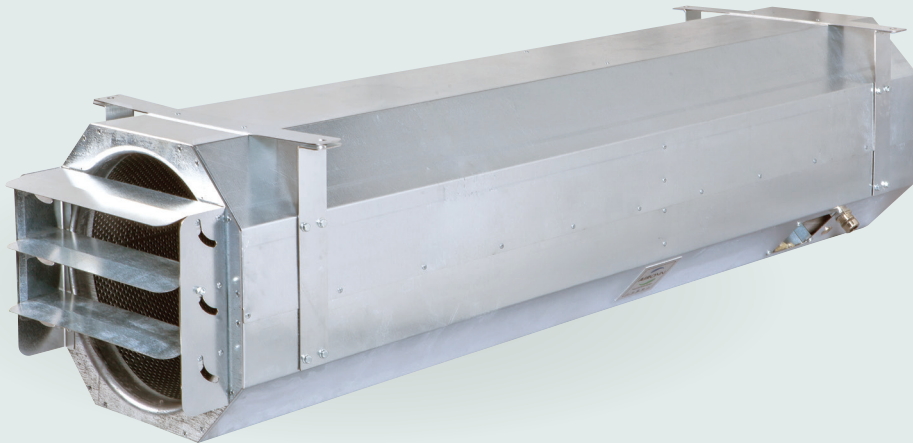
H izolasyon sınıfına sahip, IP 55 motorlar tek devirli yada çift devirli seçeneği ile sunulmaktadır. İstenildiği durumda tek devirli motorlar invertör kullanımına uygundur. Kızaklı motor kızıağı sayesinde işletmede bakım kolaylığı sağlamaktadır.

Elektrik

Galvaniz çelik gövde içerisinde yer alan IP 55 elektrik bağlantı kutusu standart olarak sunulmaktadır.

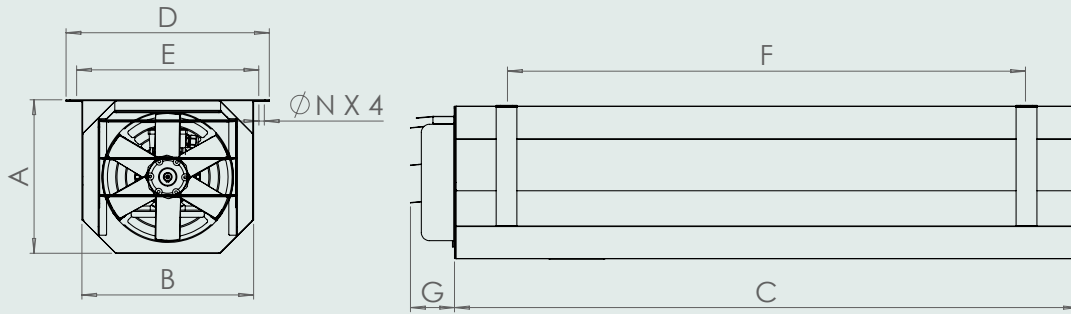
Aksesuarlar

Bakım Şalteri



Aksiyal Çift Yönlü Jet Fan

Ölçüler



	A	B	C	D	E	G	ØN
AIR-JU-290	310	378	1508	460	423	105	13
AIR-JU-315	369	409	1500	489	451	105	13
AIR-JU-355	409	429	1650	509	472	105	13
AIR-JU-400	454	474	1880	554	516	105	13

ÇİFT DEVİRLİ						
Tip	İtki (N)	Motor Gücü (kW)	Çekilen Akım (A)	Motor Devri (d/d)	3 m Mesafedeki Ses Seviyesi (dBA)	Ağırlık (kg)
AIR-JU-290	30 / 8	0.8 / 0.2	1.91 / 0.6	2.820 / 1.400	60 / 45	45
AIR-JU-315	30 / 8	0.8 / 0.2	1.91 / 0.6	2.820 / 1.400	60 / 45	50
AIR-JU-355	55 / 14	1.5 / 0.37	3.54 / 1.25	2.900 / 1.435	68 / 52	61
AIR-JU-400	78 / 19	2.2 / 0.8	4.63 / 1.54	2.845 / 1.420	72 / 55	80

Radyal Jet Fan

Aironn Radyal Jet Fan serisi EN 12101-3 uygun 300 °C-2 saat ve 400 °C-2 saat sertifikalarına sahiptirler. 50 - 75 - 100 Newton gibi farklı itme güçlerine sahip seri kullanılan radyal fan sayesinde yüksek verimlilikte çalışmaktadır. Radyal Jet Fan serisi performansları AMCA 250-12 standardına uygun şekilde test edilmiştir.

Fan Gövdesi

Fanların gövdesi yüksek kalite galvaniz çelikten imal edilmektedir. Jet fanların gövdesinde hava atış yönünde yönlendirici, hava emiş yönünde de koruyucu tel kafes standart olarak sunulmaktadır.

Kanatlar

Aerodinamik yapıya sahip kanatlar ETIAL 171 malzemeden enjeksiyon döküm yöntemiyle imal edilmektedir. ISO 1940/1-2003 e göre statik ve dinamik olarak balanslanmaktadır.

Motor

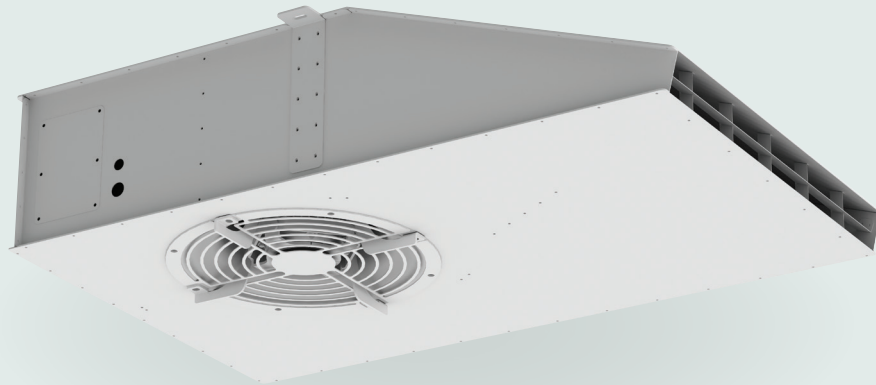
H izolasyon sınıfına sahip, IP 55 motorlar tek devirli yada çift devirli seçeneği ile sunulmaktadır. İstenildiği durumda tek devirli motorlar invertör kullanımına uygundur. Kızaklı motor kızağı sayesinde işletmede bakım kolaylığı sağlamaktadır.

Elektrik

Galvaniz çelik gövde içerisinde yer alan IP 55 elektrik bağlantı kutusu standart olarak sunulmaktadır.

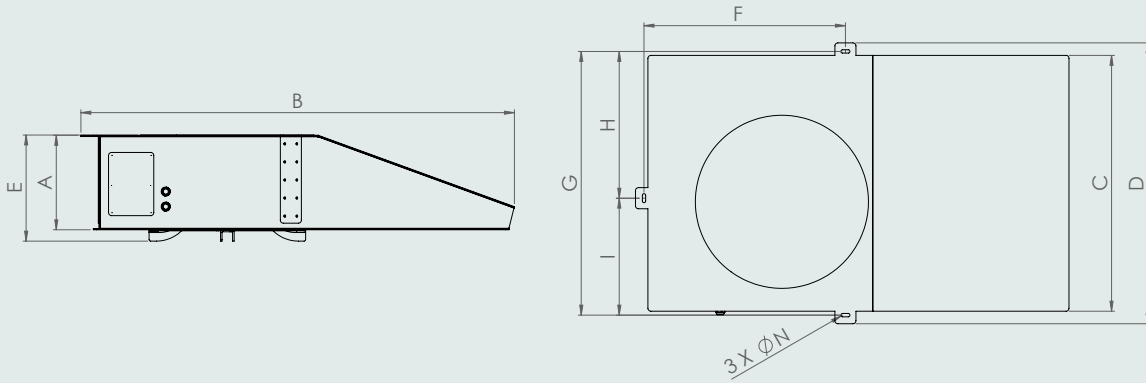
Aksesuarlar

Bakım Şalteri



Radyal Jet Fan

Ölçüler



	A	B	C	D	E	F	G	H	I	ØN
AIR-IJF-50	284	1398	800	903	322	683	853	476	377	13
AIR-IJF-75	314	1440	850	933	352	680	876	488	389	11
AIR-IJF-100	350	1600	880	1000	388	668	950	516	434	11

Tip	İtki (N)	Hava Debisi (m ³ /h)	Motor Gücü (kW)	Motor Devri (d/d)	3 m Mesafedeki Ses Seviyesi (dBA)	Ağırlık (kg)
AIR-IJF-50	50 / 12	6070 / 3035	0.8 / 0.2	1410 / 700	75 / 59	90
AIR-IJF-75	75 / 19	8100 / 4050	1.6 / 0.4	1500 / 750	76 / 61	102
AIR-IJF-100	95 / 24	8950 / 4475	2.2 / 0.55	1500 / 750	79 / 64	134



FAN MÜHENDİSLİĞİ

AIRONN HAVALANDIRMA VE KLİMA SİSTEMLERİ SAN. DİŐ TİC. LTD. ŐTİ.
Tatlısu Mah. Őenol GneŐ Bulvarı Mira Tower K: 3 D: 16 Őerifali - AtaŐehir / İstanbul
Tel: (0216) 594 56 96 Faks: (0216) 594 57 17 E-mail: info@aironn.com.tr
www.aironn.com.tr