



FAN MÜHENDİSLİĞİ

# KULLANMA KILAVUZU

HÜCRELİ  
ASPIRATÖR

AIR-HA SERİSİ



# İÇİNDEKİLER

ŞEKİLLER LİSTESİ .....	3
TABLolar LİSTESİ.....	3
FİRMA BİLGİLERİ.....	4
GARANTİ ve SERVİS .....	5
GARANTİ ŞARTLARI .....	6
ÖZEL GARANTİ ŞARTLARI .....	8
KULLANICININ SORUMLULUKLARI VE GARANTİ .....	9
ÜRÜN BİLGİSİ.....	10
ÜRÜN TANIMI.....	10
AİRONN AIR-HA SERİSİ FAN ETİKETİ.....	11
KULLANIM ALANI .....	12
AMBALAJ İÇERİĞİ .....	12
MAKİNE HAKKINDA GENEL NOTLAR .....	13
KISALTMALAR.....	14
GENEL GÜVENLİK TALİMATLARI.....	16
MAKİNE ÜZERİNDEKİ UYARICI ETİKETLER .....	16
TAŞIMA VE NAKLİYE SIRASINDA.....	17
KURULUM VE YERLEŞTİRME SIRASINDA .....	19
OPERASYON SIRASINDA.....	21
BAKIM SIRASINDA .....	22
HURDAYA AYIRMA SIRASINDA.....	24
ÜRÜNÜN DEPOLANMASI .....	25
MONTAJ TALİMATLARI.....	27

ELEKTRİK BAĞLANTI TALİMATLARI.....	28
ELEKTRİK BAĞLANTI ŞEMASI .....	31
MONOFAZE MOTOR BAĞLANTISI .....	31
TRİFAZE MOTOR BAĞLANTISI.....	32
ÜRÜNÜN KULLANIMI .....	33
1-MANUEL KULLANIM.....	33
2-OTOMASYON İLE KULLANIM.....	33
BAKIM BİLGİSİ .....	34
PERİYODİK BAKIMLARININ YAPILMASI.....	34
MUHTEMEL ARIZALAR VE GİDERİLMESİ .....	36
GARANTİ BELGESİ.....	37

## ŞEKİLLER LİSTESİ

NO	ŞEKİL	AÇIKLAMA	SAYFA NO
1	Şekil – 1	Hücreli Aspiratör	10
2	Şekil – 2	Hücreli Aspiratör Etiket Örneği	11
3	Şekil – 3	Hücreli Aspiratör Genel Boyutlar	15
4	Şekil – 4	Makine üzerindeki uyarıcı etiketler	16
5	Şekil – 5	Hücreli Aspiratör Bağlantı Şekli	27
6	Şekil – 6	Monofaze Motor Bağlantısı	31
7	Şekil – 7	Trifaze Motor Bağlantısı	32

## TABLÖLAR LİSTESİ

NO	TABLO	AÇIKLAMA	SAYFA NO
1	Tablo – 1	Muhtemel Arızalar Ve Giderilmesi	36

## FİRMA BİLGİLERİ

**AIRONN HAVALANDIRMA VE KLİMA SİSTEMLERİ SAN. DIŞ TİC. LTD. ŞTİ**  
**MERKEZ OFİS : TATLISU MAH. ŞENOL GÜNEŞ BULVARI MİRA TOWER**  
**KAT: 3 D: 16 ŞERİFALİ/ATAŞEHİR/İSTANBUL**

**FABRİKA : KARATEPE MAH. CUMHURİYET CAD. MERA SOK. NO:13**  
**KARTEPE/KOCAELİ**

**TEL / FAKS : +90 216 594 5696 / +90 216 594 5717**

**WEB : [www.aironn.com.tr](http://www.aironn.com.tr)**

**MAİL : [info@aironn.com.tr](mailto:info@aironn.com.tr) / [fabrika@aironn.com.tr](mailto:fabrika@aironn.com.tr)**



## GARANTİ ve SERVİS

### **Aşağıda belirtilen önerilere uymanızı rica ederiz;**

1. Ürününüzü satın aldığınızda Garanti Belgesini Yetkili Satıcınıza onaylatmayı unutmayınız.
2. Ürününüzü kullanırken kullanma kılavuzundaki talimatları uygulayınız. AIRONN Havalandırma tarafından verilen bu garanti, ürünün kullanma kılavuzunda belirtilen talimatlar dışında kullanılmasından meydana gelecek arızaların giderilmesini kapsamaz. Ayrıca aşağıda belirtilen durumlar da garanti kapsamı dışında tutulmaktadır:
  1. Ürünün müşteriye iletilmesinden sonraki taşıma, yükleme ve boşaltma sırasında meydana gelen hasar ve arızalar,
  2. Yangın, deprem, yıldırım düşmesi vb. gibi doğal afetlerle oluşacak hasar ve arızalar,
  3. Hatalı elektrik tesisatı, gerilim düşüklüğü veya fazlalığı, ürünün etiketinde bulunan gerilimden, farklı bir gerilimde kullanılması durumunda oluşacak hasar ve arızalar,
  4. Kullanıcı hatalarından oluşacak hasar ve arızalar.
3. Yukarıda belirtilmiş olan hasar ve arızaların giderilmesi, hasarın ve arızanın boyutuna göre bir ücret belirlenerek yapılır. Ürünün nakliyesi ve kullanılacağı yere yapılacak olan montajı, ürün fiyatından hariç tutulur.
4. Bu garanti belgesinin onaylanarak müşteriye verilmesi sorumluluğu, tüketicinin ürünü satın aldığı satıcı, bayi, acente ya da temsilcilerin üzerindedir.
5. Ürünün garanti süresinde yaşanacak herhangi bir anlaşmazlık durumunda fatura tarihi esas alınacağı için, kullanıcı ürünün Garanti Belgesi ile birlikte faturasını veya okunaklı bir fotokopisini muhafaza etmelidir.
6. Ürünün Garanti Belgesi üzerinde değişiklik yapılması, ürünün üzerinde bulunan orijinal seri numarasının kaldırılması veya değiştirilmesi halinde ürünün Garanti Belgesi geçersizdir.

## GARANTİ ŞARTLARI

- Garanti süresi, ürünün teslim tarihini takiben 24 aydır.
- Ürünün üzerinde bulunan bütün parçalar AIRONN Havalandırma güvencesi altında garanti kapsamındadır.
- Ürünün olası bir arıza durumunda tamiri 20 iş gününü geçemez ve tamir süresi garanti süresine eklenir. Tamir süresi, kullanıcının üründe meydana gelen arızayı servis istasyonuna, servis istasyonu yoksa ürünün satıcısı, bayisi, acentesi, temsilciliği, ithalatçısı veya üreticisinden herhangi birine bildirmesi ile başlar. Arıza bildirimi, tüketici tarafından telefon, e-posta, fax, iadeli taahhütlü mektup vb. yollarla yapılabilir. Ancak, olası bir uyuşmazlık durumunda ispat yükümlülüğü tüketiciye aittir. Ürünün arızasının 10 iş günü içerisinde giderilmemesi durumunda üretici veya ithalatçı firma, ürünün tamiri tamamlanincaya kadar, benzer özelliklerdeki başka bir ürünün tüketicinin kullanımına sunması gerekmektedir.
- Ürünün garanti süresi içinde malzeme, işçilik ve montaj hatalarından kaynaklanan bir arızaya uğraması halinde, işçilik masrafı, değiştirilen parça ücreti ya da başka herhangi bir bedel talep etmeden tamiri yapılacaktır.
- Ürünün kullanma kılavuzunda belirtilen talimatlar dışında kullanılmasıyla meydana gelecek arızaların giderilmesi garanti kapsamı dışındadır.
- Garanti Belgesi ile ilgili olarak çıkabilecek herhangi bir sorun için Gümrük ve Ticaret Bakanlığı Tüketicinin Korunması ve Piyasa Gözetimi Genel Müdürlüğü'ne başvurulabilir.
- Tüketiciler, şikayet ve itirazları konusundaki başvurularını tüketici mahkemelerine ve tüketici hakem heyetlerine yapabilirler.
- Tüketicinin onarım hakkını kullanmasına rağmen ürünün;
  - Tüketicie teslim edildiği andan itibaren, belirlenmiş garanti süresi dahilinde olmak kaydıyla, bir yıl içerisinde en az 4 (dört) defa ya da üretici veya ithalatçı tarafından belirlenmiş garanti

süresi dahilinde 6 (altı) defa arızalanması durumunda ve bu arızaların sebep olduğu maldan yararlanamama durumunda,

- Tamiri için belirtilmiş azami sürenin aşılması halinde,
- Firmanın servis istasyonunun, servis istasyonunun bulunmaması durumunda sırasıyla satıcısı, bayisi, acentesi, temsilciliği, ithalatçısı veya üreticisinden herhangi birinin düzenleyeceği rapor ile oluşan arızanın tamirinin mümkün olmadığının belirlenmesi halinde,

Tüketici ürünün ücretsiz değiştirilmesini, bedel iadesi veya ayıp oranında satış bedeli üzerinden iskonto talebi yapabilir.

- Ürünün ayıplı olduğunun anlaşılması durumunda tüketici;
  - I. Satılan ürünü geri vereceğini bildirerek sözleşmeden dönme,
  - II. Satılan ürünü alıkoyp, ayıp oranında satış bedeli üzerinden iskonto isteme,
  - III. Ürünün ayıbının aşırı bir masraf gerektirmediği durumlarda, bütün masrafları satıcıya ait olmak üzere satılan ürünün ücretsiz onarılmasını talep etme,
  - IV. İmkan dahilinde, satılan ürünün ayıpsız bir misli ile değiştirilmesini talep etme,Seçimlik haklarından yalnızca birini kullanabilir. Satıcı, tüketicinin tercih ettiği bu talebi yerine getirmekle yükümlüdür.



## ÖZEL GARANTİ ŞARTLARI

1. Müşteriye ait nakliye, montaj sırasında ortaya çıkabilecek hasardan firmamız sorumlu değildir.
2. Garanti süresi içinde meydana gelebilecek arızalar yalnızca firmamız servis elemanlarınca veya tarafımızdan gerekli eğitimi almış ve yetkilendirilmiş servis elemanlarınca giderilir. Yazılı mutabakatımız olmadan başka şahısların makineye müdahalesi halinde garanti hükümsüzdür.
3. Firmamızca verilen garanti, makinanın bu kullanım kılavuzu kapsamında anlatıldığı şekilde kullanılması durumunda geçerli olup aksi durumlarda garanti hükümsüzdür.
4. Garanti belgesi üzerinde tahrifat yapıldığı, makine üzerinde orijinal seri numarası kaldırıldığı veya tahrif edildiği takdirde bu garanti hükmünden düşer.
5. Verilen garanti bu belgede kullanma kılavuzunda ve katalogta yazılı müşteriye düşen vecibe ve sorumluluklarının eksiksiz yerine getirilmesi halinde geçerlidir.

## KULLANICININ SORUMLULUKLARI VE GARANTİ

**AIRONN** bu kullanım kitapçığına dahil olanlar haricinde aşağıda belirtilenlerden hiçbir şekilde sorumlu tutulamaz.

- Kanunlar ve normların izin vermediği şekilde her türlü kullanımlardan
- Makinenin kullanılacağı alanın ve yapının uygunsuz ve elverişsiz olması
- Kitapçıkta belirtilen konulara uyulmaması veya yanlış kullanılması
- Belirtilen elektrik tesisatına uygun olmayan elektrik kullanılması
- Yetkili kişiler tarafından yapılmayan her türlü modifikasyon
- Performansının dışında makinenin kullanılması
- Gerekli bakımların yapılmaması
- Eğitimli personel harici makinenin kullanılması
- Orijinal olmayan ve üreticinin onaylamadığı yedek parçaların kullanılması



**MAKİNE ÜZERİNDE HERHANGİ BİR TADİLATIN YAPILMASI YASAKTIR !!!**

# ÜRÜN BİLGİSİ

## ÜRÜN TANIMI

Aironn AIR-HA serisi Hücreli Aspiratörleri ısıtma ve soğutmanın gerekli olmadığı yerlerde, ortam havasını temizlemek için kullanılmaktadır. İşyeri, ofis, alışveriş merkezi gibi birçok alanda kullanılabilen hücreli aspiratörler talebe göre filtreli veya filtresiz olarak üretilmektedir.

AIR-HA serisi hücreli aspiratörlerin karkası alüminyum profilden imal edilmektedir. Hücre panellerin kalınlığı 50 mm kalınlığında olup dış sac 1 mm kalınlıkta, iç sac 0,8 mm galvaniz çelikten imal edilmektedir. Dış salar elektrostatik boya ile boyanmaktadır. Hücre panellerinin dolgu malzemesi olarak 70 kg/m<sup>3</sup> yoğunluğa sahip taş yünü kullanılmaktadır.

Aspiratörlerimizde kullanılan fanlarımız statik ve dinamik olarak balans ayarı yapılmış, sessiz ve verimli çift emişli radyal veya plug özelliktedir. Fan – motor arasında güç aktarımı kayış – kasnak tertibatıyla sağlanmaktadır. Bu tertibat sayesinde fan devri istenilen şekilde ayarlanarak optimum debi ve basınç değerleri ayarı yapılmaktadır. Kullanılan motorlar standart olarak 380 V – 50 Hz özelliktedir.



Şekil – 1: Hücreli Aspiratör

### Aksesuarlar

Bakım Şalteri, Frekans İntertörü, Yağ Tutucu Tava, Damper, G4 Panel Filtre, G2 Panel Filtre, Aydınlatma Işığı, Gözetleme Camı.

## AİRONN AIR-HA SERİSİ FAN ETİKETİ

	AİRONN HAVALANDIRMA VE KLİMA SİSTEMLERİ SAN. DIŞ TİC. LTD. ŞTİ.			
	Karatepe Mah. Cumhuriyet Cad. Mera Sok. No:13 Kartepe / Kocaeli Tel:0 216 594 56 96 Fax:0 216 594 57 17 www.aironn.com.tr - info@aironn.com.tr			
SİPARİŞ NO ORDER NO		İTKİ-(N) THRUST		
SERİ NO SERIAL NO				
CİHAZ KODU ITEM CODE	A I R - H A	MOTOR kW		
		DEVİR/SPEED rpm		
CİHAZ MODELİ MODEL NO	HÜCRELİ ASPİRATÖR	NOMİNAL AKIM RATED CURRENT		
*** TEST EDİLMİŞTİR Made İn Turkey		 TSE-K 453		

Şekil – 2: Hücreli Aspiratör Etiket Örneği

## KULLANIM ALANI

Aironn AIR-HA serisi Hücreli Aspiratörleri ısıtma ve soğutmanın gerekli olmadığı yerlerde, ortam havasını temizlemek için kullanılmaktadır. İşyeri, ofis, alışveriş merkezi gibi birçok alanda kullanılabilen hücreli aspiratörler talebe göre filtreli ve ya filtresi olarak üretilmektedir.



**MAKİNEİN KULLANIM AMACI, BU KILAVUZDA NET BİR ŞEKİLDE BELİRTİLMİŞTİR. MAKİNEİN, BU AMAÇLAR DIŞINDA KULLANILMASI KESİNLİKLE YASAKTIR !!!**

Makinenin, kullanım amacı dışında kullanılmasından doğabilecek her türlü zarar, AIRONN'un sorumluluğu dışındadır.

Makinenin kullanım kapasitesi etiketinde yer alan kanal boyutlarıyla sınırlıdır. Makinenin, belirtilen kapasite üzerinde kullanılmasından doğabilecek her türlü zarardan AIRONN sorumlu tutulamaz.

Makine, açık hava şartlarında (yağmur, kar, rüzgâr vb.) çalışmaya uygun değildir. Makinenin açık alanda kullanılmasından doğabilecek her türlü sorumluluk kullanıcıya aittir.

Hücreli aspiratörler, sadece taze hava besleme için tasarlanmıştır. Makine ile işlevinden farklı işlemler yapılması halinde oluşabilecek olumsuz durumlar için AIRONN sorumluluk kabul etmemektedir.

## AMBALAJ İÇERİĞİ

- 1 Adet Hücreli Aspiratör
- 1 Adet Kullanma Kılavuzu

## MAKİNE HAKKINDA GENEL NOTLAR

Makine üzerinde yetkili personel harici yapılacak tüm modifikasyon çalışmaları yasaktır. Üretici, izni olmaksızın herhangi bir yanlış kullanıma izin vermez.

**Kullanım kitapçığında belirtilen talimatlara uyulmadığı takdirde oluşacak hiçbir tehlike hasar veya herhangi bir durum AIRONN HAVALANDIRMA VE KLİMA SİSTEMLERİ Ltd.' yi bağlayıcı bir sebep oluşturamaz. İşveren CE normlarına uygun her türlü eğitim ve bilgilendirmeyi kullanıcı personeline vermek zorundadır. Bu yüzden makineyi kullanmadan önce bu kullanım kitapçığının kullanıcı tarafından okunması ve anlaşılması zorunludur.**



### MAKİNE SADECE YETKİLİ OPERATÖR TARAFINDAN KULLANILABİLİR!

Makine, BAKIM BİLGİSİ kısmında belirtilen talimatlara uyulduğu takdirde her zaman gerekli güvenlik tedbirlerine uyumludur. Bu talimatlar makineyi kullanan personelin oluşabilecek herhangi bir güvenlik riskine önlem olarak verilmiştir. **Makinenin tam kapasiteli ve verimli çalışması tamamıyla bu kitapçıkta belirtilen talimatlara uyulduğu takdirde sağlanır.** Bu kitapçık makinenin kullanımda olduğu sürece kolay ulaşılabilir bir yerde saklanmalı ve üretici tarafından yapılan her türlü değişiklikler ve uyarılar kitapçık üzerinde belirtilmelidir. Makinenin bir başka kullanıcıya satılması halinde ilgili kitapçık teslim edilmelidir.

Üretici bu kitapçığın herhangi bir nedenle çoğaltılmasına ve kopyalanmasına izin vermez ve her hakkı saklıdır. Kitapçıkta her türlü resim ve çizim rehber niteliğindedir. Üretici bunları kaldırma, silme ve değiştirme hakkına sahiptir.

**Makine müşteriye üzerinde makine ile tanımlama bilgilerinin olduğu ve makine üzerine çakılan bir etiketle teslim edilir.**

## KISALTMALAR

**AIR - XX - XX**

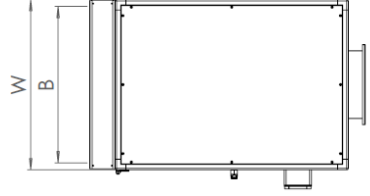
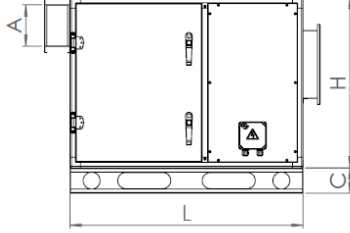
Seri Numarası:

**110, 200, 210, 300, 310, 400,  
410, 500, 510, 620, 700, 730**

Vantilatör türü:

**HA – Hücreli Aspiratör**

## GENEL BOYUTLAR



	A	B	L	W	H	C
HA-110	155	770	830	820	620	100
HA-200	230	770	975	820	820	100
HA-210	305	1070	1065	1120	820	100
HA-300	380	1016	1158	1066	1066	100
HA-310	405	1360	1304	1420	1120	100
HA-400	505	1400	1435	1460	1420	100
HA-410	505	1700	1610	1760	1420	100
HA-500	605	1700	1747	1760	1720	100
HA-510	605	2000	1917	2060	1720	100
HA-620	705	2580	2154	2640	2120	100
HA-700	755	2580	2318	2640	2380	100
HA-730	755	3180	2534	3240	2380	100

Şekil – 3: Hücreli Aspiratör Genel Boyutlar



## GENEL GÜVENLİK TALİMATLARI

**\*\*Bu bölümde, makinenin nakliyesi, kurulumu, kullanılması, bakım işlemlerinin yapılması ve hurdaya ayrılması aşamalarında uyulması gereken güvenlik talimatları verilmiştir.**

### MAKİNE ÜZERİNDEKİ UYARICI ETİKETLER



Elektrik Var



Dikkat



Dönen Makine  
Uyarısı



El Sıkışma  
Tehlikesi



Topraklama



Yük Altında  
Durma

Şekil – 4: Makine üzerindeki uyarıcı etiketler

**\*\* Bu resim ve etiketler fikir verme amaçlıdır. Teslim edilen makinenin üzerindeki etiketlerle birebir uyuşmayabilir.**

## TAŞIMA VE NAKLİYE SIRASINDA

### **Ürününüzün taşıma anında herhangi bir hasara uğramaması için;**

- Ürün paketlenirken, normal taşıma şartlarına uygun olmasına dikkat edilmiştir. Olası bir hasara ve zedelenmeye mahal vermemek için her zaman orijinal paketinde taşınmalıdır.
- Kaldırma ve yükleme işlemi yalnızca yetkili ve işinde uzman personel tarafından yapılmalıdır.
- Yağmurda ya da ıslak ortamlarda bekletilmemelidir.
- Ürünler, olası bir devrilme veya düşme durumu yaşanmaması için, taşınacağı araç içinde tamamen hareketsiz kalacak şekilde yerleştirilmelidirler.
- Ürün montajı yapılacağı yere ulaşıncaya kadar herhangi bir titreşime, toza, aşındırıcı veya kimyasal maddelere maruz kalmayacak şekilde kendi paketinde muhafaza edilmelidir. Size ulaştığında orijinal paketinde olmayan veya açıldığını tespit ettiğiniz ürünleri kabul etmeyiniz.
- Ağırlığı fazla olan ürünlerin taşınması sırasında ürünün ve taşıyan kişilerin zarar görmemesi için uygun kaldırma araçları kullanılmalıdır.
- Tedbirsiz, hızlı kaldırma ve indirme durumlarının meydana getireceği hasarları önlemek üzere gerekli görülen bütün tedbirleri alınmalıdır.

### **Ürün ambalajından çıkarıldıktan sonra;**

- Elinize ulaşan ürünün doğruluğunu kontrol ediniz.
- Nakliye sırasında ürünün hasar alıp almadığını kontrol edilmelidir. Eğer eksik veya hasar almış parça/parçalar varsa, derhal sözlü ve yazılı olarak nakliyeciyeye ve firmamıza bilgi verilmelidir.
- Ürün elektrik kablolarından veya bağlantı kutusundan tutarak kaldırılmamalıdır. Taşıma sırasında kanatlara zarar verecek durumlardan kaçınılmalıdır.

- Nakliye işlemi sırasında personel, baret, eldiven ve çelik burunlu ayakkabı giymelidir.

***Taşıma ve nakliye sırasında aşağıdaki talimatlara uyunuz;***

1. Fanın, nakliye aracına koymadan önce ambalajının doğru ve sağlam bir şekilde yapıldığına emin olunmalıdır.
2. Ağırlığı fazla olan ürünler forklift vb. araçlar ile paletten kaldırılmalıdır.
3. Herhangi bir iş kazasına neden olmayacak şekilde yükün, doğru dengede olduğundan ve kayarak düşmeyeceğinden emin olunmalıdır.
4. Tüm güvenlik şartları sağlandıktan sonra kaldırma işlemine başlanmalıdır.
5. Fan nakliye aracına sabitleyerek taşınmalıdır.
6. Fanın araçtan indirilmesi işlemi, yükleme işlemi için belirtilen hassasiyette yapılmalıdır.



***ÜRÜNLERİN ÜZERİNE HERHANGİ BİR MALZEME, ALET YA DA YÜK KONULMASI YASAKTIR !***

***\*\* Ürünün nakliyesi sırasında doğabilecek her türlü olumsuz durumdan, AIRONN sorumlu tutulamaz.***

## KURULUM VE YERLEŐTİRME SIRASINDA

**Kurulum ve yerleőtirme sırasında aŐağıdaki gvenlik talimatlarına uyunuz;**

- Makine, iŐletme ierisinde kullanılacağı yere uygun aralarla ve gvenli bir Őekilde taŐınmalıdır.
- Makine zemine yavaŐa ve dođru pozisyonunda indirilmelidir.
- Makinenin kurulum iŐleminde sistemde elektrik olmamalıdır.
- rn bađlantıları yapılmadan nce rnn, zemine veya projede belirtilen yerlere montajının sađlam bir Őekilde yapıldığından emin olunmalıdır.
- Fanlar ambalajından ıkarıldığında kullanıma hazır rnler deđillerdir. rn, giriŐ ve ıkıŐ kanallarına uygun llerde retilmiŐ zel havalandırma kanalına bađlanıp, koruma menfezleri takıldıktan sonra alıŐtırılmalıdır.
- TaŐıma ve montaj sırasında eldiven kullanılmalıdır.
- Fanlar patlama riski olan tozların kanal ierisinde olabileceđi ortamlarda kullanılmamalıdır.
- Olası bir gaz kaađının (aık gaz boruları, diđer yakıt yakma cihazları vb.) odanın iinde yaratacağı geri akıŐı engellemek iin gerekli nlemler alınmalıdır.
- Fanı elektrik Őebekesine bađlamadan nce gvdede herhangi bir zedelenme olup olmadığı kontrol edilmelidir. Ayrıca fan ark ve emiŐ blmnde yabancı cisimlerin olup olmadığı kontrol edilmeli var ise uzaklaŐtırılmalıdır.
- Fanlar yađıŐ alan aık alanlara montajı yapıldığında ilave olarak rutubetten koruma kutusuna ihtiya duymaktadır. Alternatif olarak fanların zerine yađıŐın gelmesini engelleyecek tente altına montajı yapılmalıdır.

- Hava akımı yolunda herhangi bir engel olmamalıdır.
- Ürünlerin giriş ve çıkışları kanala bağlanarak kullanılmalıdır.
- Ürünü 40 °C üzerindeki ortam sıcaklıklarda kullanılmamalıdır.
- Fanlar tek fazlı 220 V / 50 Hz alternatif akım veya üç fazlı 380 V / 50 Hz alternatif akım ile beslenmektedir. Elektrik enerjisi verilmeden önce mutlaka etiketinden kontrol edilmelidir.
- Makine, kullanımdan çıkarıldığında, başka bir yere sevk edilirken taşıma ve nakliye talimatlarına uygun taşınmalıdır.



## OPERASYON SIRASINDA

Kullanma kılavuzunda tanımlanan makine, yürürlükteki yasa dikkate alınarak uygun prensiplere göre imal edilmiştir. Makine her türlü kaza riskini önlemek için gerekli teknik çözümler ve cihazlar ile donatılmıştır.

### **Operasyon sırasında aşağıdaki güvenlik talimatlarına uyunuz:**

- Makine çalışır haldeyken, hiçbir nedenden dolayı makine üzerinde personel bulunmamalıdır.
- Makine sadece eğitim almış ve yetkili operatör tarafından kullanılmalıdır.
- Fan, kanallara bağlı değilken çalıştırılmamalıdır.
- Çalıştırılmadan önce koruma menfezlerinin bağlı olduğundan emin olunmalıdır.
- Fan çalışırken kesinlikle içine el sokulmamalıdır.



### **MAKİNE ÇALIŞIRKEN PERSONELİN ÜZERİNE ÇIKIP İŞLEM YAPMASI KESİNLİKLE YASAKTIR !**

**\*\* Bu yasaklar kısmi olarak, makine üzerindeki hataları tespit etmek ve anormalliklerin sebeplerini doğrulamak için araştırmada bulunan eğitimli bakım mühendisleri tarafından ihlal edilebilir.**

## BAKIM SIRASINDA

Makinenin periyodik bakımlarının yapılması sırasında, makinenin üzerine ve bakımın yapıldığı alana, 'makine bakımdadır' uyarı ifadesinin olduğu tabelalar konulmalıdır. Bakım işlemleri sadece eğitimli ve yetkin personel tarafından yapılmalıdır.

### ***Bakım sırasında aşağıdaki güvenlik talimatlarına uyunuz:***

- Makine kesinlikle su/basınçlı su ile temizlenmemelidir.
- Makine havada iken bakım yapılması tehlikeli ve yasaktır. Bakım işleri, makine yere indirildikten sonra yapılmalıdır.
- Makineye herhangi bir bakım işlemi uygulanmadan önce elektrik bağlantısı ana hattan kesilmelidir.
- Bakım personelinin, uzuv sıkışması, ezilmesi durumu ile karşılaşmaması için makine tamamen durduktan sonra bakım işlemi yapılmalıdır.
- Bakım sırasında kullanılacak el aletleri sağlam ve güvenli olmalı, arızalı ya da hasarlı olan teçhizat kullanılmamalıdır.
- Elektrikli el aletleri (taşlama, matkap vb.) ile çalışma yapılırken, kişisel koruyucu ekipmanlar kullanılmalıdır.
- Elektrik bakımı sırasında, enerji taşıyan elektrik kabloları, can güvenliği için tehlike oluşturmayacak şekilde değiştirilmeli ya da onarılmalıdır.
- Bakım yapılacak çalışma alanı, herhangi bir iş kazasına mahal vermeyecek ve bakım personelinin işini kolaylaştıracak şekilde aydınlık olmalıdır.
- Bakım yapılacak alanın etrafında yanıcı patlayıcı maddeler bulunuyorsa uzaklaştırılmalıdır.
- Kullanıma göre en az 6 ayda 1 kere olmak üzere filtrelerin kontrol ve değişimi yapılmalıdır.



**BAKIM İŞLEMLERİNE BAŞLANMADAN ÖNCE MAKİNENİN ELEKTRİK BAĞLANTISI TAMAMEN KESİLMELİDİR !**



**MAKİNE ÇALIŞIRKEN BAKIM VEYA ONARIM İŞLEMİ KESİNLİKLE YAPILMAMALIDIR !**

**\*\* Makinenin bazı parçalarının rutin kontrolü ve bakımı yapılırken, makinenin çalışır durumda olması gerekebilir. Bu durumda eğer mühendis, bakım elemanı veya teknisyen makinenin başından ayrılırsa makine kapatılmalıdır.**



## HURDAYA AYIRMA SIRASINDA

Makinenin tüm parçaları geri dönüştürülebilir malzemelerden üretilmiştir. Böylece tüm parçalar hammadde olarak tekrar kullanılabilir. Makinenin üretiminde, insan sağlığına zarar verebilecek herhangi bir materyal kullanılmamıştır. Makine hizmet ömrünü tamamladığında en küçük bileşenine kadar ayrılarak güvenli bir şekilde ilgili geri dönüşüm tesislerine gönderilebilir.

### **Hurdaya ayırma sırasında aşağıdaki talimatlara uyunuz:**

- Makine, bileşenlerine ayrılırken kullanılacak kesici ve delici aletler iş güvenliği kurallarına uygun kullanılmalıdır.
- Parça sökülmesi sırasında personel, uzuv sıkışması durumlarına karşı önlem almalıdır.
- Sökülen ve kesilen sivri kenarlı parçalar, iş kazasına neden olmayacak şekilde konumlandırılarak depolanmalıdır.
- Redüktör gibi içerisinde madeni yağ bulduran makine bileşenlerinden çıkacak yağ, insan ve çevre sağlığına zarar vermeyecek şekilde kapalı bir kaptaki toplanarak geri dönüşüm tesisine gönderilmelidir.
- Hurdaya ayrılan parçalar, türlerine uygun şekilde sınıflandırılarak (demir, bakır, alüminyum, plastik vb.) geri dönüşüm tesislerine gönderilmelidir.
- Makineyi oluşturan hiçbir parçanın radyoaktif özelliği yoktur. Bundan dolayı, hurdaya ayrılan makine parçalarının, özel bir alanda depolanmasına gerek yoktur.



## ÜRÜNÜN DEPOLANMASI

**Ürünün teslim alındıktan sonra depolanmasında aşağıdaki talimatlara uyunuz;**

- Ürünün üzeri branda ile kapatılarak her türlü hava şartına karşı korunduğundan emin olunmalıdır.
- Ürün, montaj zamanı gelene kadar ambalajından sökülmeden kapalı bir alanda muhafaza edilmelidir.
- Ürünü, depolama sahasından montaj sahasına taşıırken genel kurallara uyulmalıdır.
- Şantiye veya montaj alanına taşınan ürünlerin muhafaza esnasında hava şartlarına maruz kalmamasına, ortamda aşırı toz ve kir olmamasına dikkat edilmelidir.
- Ürünler üst üste istiflenmemelidir. Ürünlerin üzerine basılmamalı veya ağırlık koyulmamalıdır.
- Ürüne zarar verebilecek, panel, profil vb. malzemeler ürünün üzerine yaslanmamalıdır.
- Ürün, yaya/araç trafiğinin yoğun olduğu yerlere konulmamalıdır.
- Şantiye depolama alanında ürün, takoz üzerine yerleştirilmelidir.
- Montaj anına kadar ürün, sevk edilen paletler üzerinde muhafaza edilmelidir.

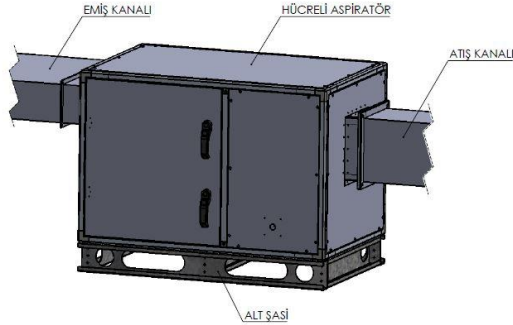
**Genel uyarı;**

Ürün, fabrikamızdan palet üzerinde streç film sarılmış olarak veya kutu içerisinde gönderilir. Müşteriye ulaştırılan veya montaj sahasında depolanan ürünün üzerindeki streç filmin arasına su girmesi halinde ürün korozyon tehlikesi ile karşı karşıya kalır. Ürün ile streç film arasında kalan su, güneş etkisi ile ürüne korozif etki yapacağından süratle streç film sökülmeli, ürün doğal hava şartlarında kurutulmalı ve tekrar streçlenmelidir. Kutunun ıslanması halinde; ürün, derhal kutudan çıkartılarak doğal hava şartlarında kurutulmalıdır. Kurutulan ürün, güvenli ve temiz bir ortamda muhafaza edilebilir ise tekrar streçlemeye gerek duyulmaz.



## MONTAJ TALİMATLARI

- Montaja başlamadan önce motor besleme kablolarında gözle görülür bir hasar olmadığına ve fan çarkının serbest döndüğüne emin olunmalıdır.
- Fan üzerinde yer alan hava akış yönünü belirten okun, kanal hava akış yönüyle aynı olacak şekilde montaj yapılmalıdır.
- Montaj zemine veya konstrüksiyon üzerine alt şasiden bağlanarak yapılabilir.
- Fan hava girişi ve/veya çıkışı, kanala bağlanabilir veya açık bırakılabilir.
- Fan kanala bağlanacak ise, fan ile kanal arasında (fanın flanşına ya da kanal flanşına) hava sızıntısını engellemek amacıyla sızdırmaz bant çekilmelidir.
- Fan ile kanallar birbirine flanş üzerinde yer alan delikler yardımıyla cıvata ve somunla bağlanmalıdır.
- Elektrik güç kabloları bu kutusuna elektrik şemasına bakarak bağlanmalıdır.
- Fan çalıştırılıp, üründe titreşim veya hata olup olmadığı kontrol edilmelidir.



Şekil – 5: Hücreli Aspiratör Bağlantı Şekli

## ELEKTRİK BAĞLANTI TALİMATLARI

- Elektrik kabloları bağlanmadan önce, mevcut elektrik direkt olarak kaynağından kesilmelidir.
- Aparatlar monte edilirken, montaj elemanlarının ürünün ağırlığını taşıyabilecek kapasiteye sahip olduğundan ve tüm bağlantıların doğru yapıldığından emin olunmalıdır.
- Aparatları bağlamadan önce, ürün çalışmıyor durumda olsa dahi ana güç kaynağının kapalı olduğu kontrol edilmelidir.
- Ürünün üzerinde belirtilmiş olan elektrik bağlantı bilgileri (frekans, gerilim, güç vb.), montajın yapılacağı yerdeki elektrik bağlantı bilgileri ile uyuşmalıdır.
- Emniyet açısından, klemens üzerinde bulunan topraklama terminalinin bina toprak hattına bağlandığından emin olunmalıdır.
- Aşırı yük rölesi ve motor termiğinin uygun olarak bağlandığı kontrol edilmelidir.
- Olası bir problemde termik devreyi açarsa (ürün çalışmadığında) sistem şebekeden resetlenerek tekrar devreye alınmalıdır.
- Ürün kablo bağlantısı, elektrik bağlantı şemasındaki gibi olmalıdır.
- Tüm kutuplarda kontak ayırması olan bir anahtar ile birlikte, tesisat kurallarına uygun olarak sabit tesisata bağlanmalıdır.

**\*\*Kullanıcılar, ürünleri kullanmadan önce kullanım ve bakım kılavuzunu dikkatle okumakla yükümlüdürler.**

### **Ürününüzü ilk çalıştırmada;**

- Elektrik, kaynağından kestikten sonra ürünün elektrik bağlantılarının güvenli ve doğru bir biçimde yapıldığından emin olunmalıdır.
- Güvenlik ekipmanlarının uygun şekilde bağlanıp bağlanmadığını dikkatlice kontrol edilmelidir.
- Data kabloları enerji taşıyan kablolar ile aynı kanala döşenmemelidir. Zira enerji kabloları data kablolarından iletilen veriyi olumsuz etkiler.
- Her türlü kablo bir sistematik içerisinde adreslenmeli ve dayanıklı bir materyal ile etiketlenmelidir.
- Kablolar besleme noktasından alıcıya kadar tek parça olmalı ek yapılmamalıdır.
- Panoya kadar gelmiş her türlü besleme, güç, kumanda ve ölçü kabloları ile pano modülleri arasındaki köprü kablolarının panoya girişleri ve uç bağlantıları güvenilir ve sıkı bir şekilde yapılmalıdır.
- Fan motorları kablolarının motor klemens kutularına girişi ve uç bağlantıları fleksibl kablo uç bağlantıları, kablo yüksüğü ve kablo pabucu kullanılarak yapılmalıdır.
- Motor klemens kutusu kapakları kapatılmalı, vidaları ve rakor somunları yeteri kadar sıkıştırılmalıdır.
- Topraklama bağlantılarının doğru yapıldığından emin olunmalıdır.
- Elektrik bağlantı kutusunun ve kablonun doğru, güvenli ve su sızdırmayacak biçimde kapatılmalıdır.
- Hava akış yolunda herhangi bir engel olmadığından emin olunmalıdır.
- Kanatların doğru yönde döndüğünden emin olunmalıdır.
- Ürün çalışırken, fanın dönüşünden kaynaklanan çarpma ve sürtme sesi gelmediğinden, titreşim olmadığından emin olunmalıdır.
- Elektrik kaynağı akım ve frekans değerleri ürün etiketi ile uygunluk göstermelidir.
- Olası bir elektrik güvenlik cihazının yanması durumunda, elektrik bağlantısını hemen ana kaynaktan kesilmelidir. Ürünü çalıştırmadan önce bütün kurulum tekrar dikkatlice kontrol edilmelidir.
- Aşırı yük rölesi ve motor termiğinin uygun olarak bağlandığı kontrol edilmelidir.

- Olası bir problemde termik devreyi açarsa (ürün çalışmadığında) sistem şebekeden resetlenerek tekrar devreye alınmalıdır.
- Ürün kablo bağlantısı, elektrik bağlantı şemasındaki gibi olmalıdır.
- Tüm kutuplarda kontak ayırması olan bir anahtar ile birlikte, tesisat kurallarına uygun olarak sabit tesisata bağlanmalıdır.
- Herhangi bir sorunla, karşılaşırsanız yetkili kişilerle iletişime geçiniz.
- Ürün devamlı kullanılmaya başlandığında, olası bir arıza durumunda arıza tipi belirlenmelidir. Arızanın onarılması için mutlaka teknik servis birimi ile iletişime geçilmelidir.
- Kesinlikle teknik servis dışındaki kişilerce müdahale edilmemelidir.

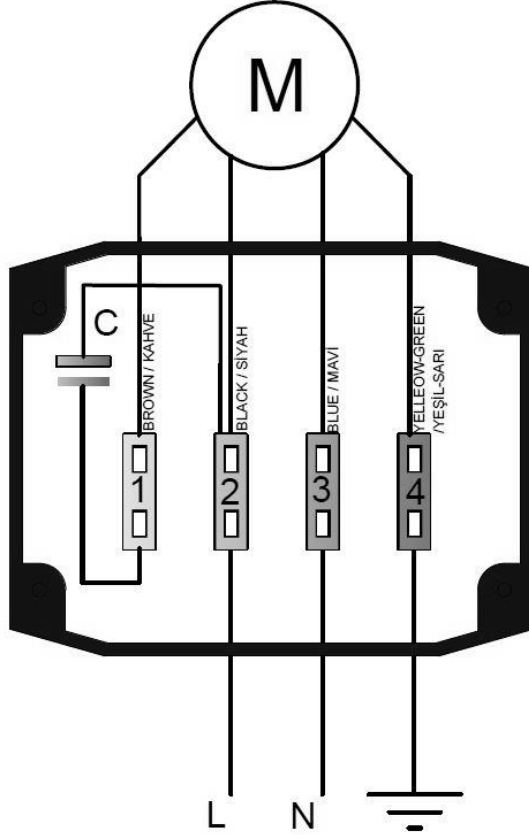
***\*\*Kullanıcılar, fanları kullanmadan önce kullanım ve bakım kılavuzunu dikkatle okumakla yükümlüdürler.***

***\*\*Ürün devamlı kullanılmaya başlandığında, olası bir arıza durumunda arıza tipi belirlenmelidir. Arızanın onarılması için mutlaka teknik servis birimi ile iletişime geçilmelidir.***

***\*\*Kesinlikle teknik servis dışındaki kişilerce müdahale edilmemelidir.***

# ELEKTRİK BAĞLANTI ŞEMASI

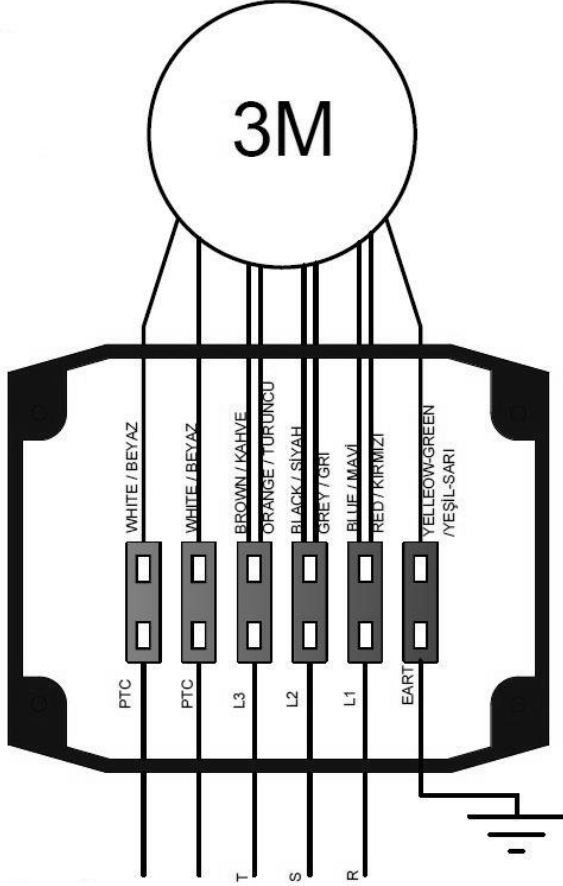
## MONOFAZE MOTOR BAĞLANTISI



Şekil – 6: Monofaze Motor Bağlantısı



## TRİFAZE MOTOR BAĞLANTISI



Şekil – 7: Trifaze Motor Bağlantısı

# ÜRÜNÜN KULLANIMI

Hücreli aspiratörler kolay kullanım özelliklerine sahiptir. Bu kullanım özellikleri kullanıcıların isteklerine göre değişkenlik göstermektedir. Bunlar;

- 1- Manuel kullanım
- 2- Otomasyon ile kullanım

## 1-MANUEL KULLANIM

Manuel kullanım ile ürün pako şalter veya sigortadan çalıştırmak suretiyle kullanımı mümkündür. Ürün modeline göre elektrik enerjisi ile ürün üzerindeki buat kutusu bağlantısının arasına pako şalter veya sigorta bağlanarak 0-1 anahtar mantığıyla kolay ve güvenli bir şekilde kullanılabilir.

## 2-OTOMASYON İLE KULLANIM

Ürünü bir PLC ile kontrol etmek mümkündür. Bu uygulama, kullanıcının ürünü kullanacağı projeye göre değişkenlik gösterir. Kullanıcı sensörlerden faydalanarak, zamanlayıcı kullanarak, wireless modülü kullanarak, nesnelerin interneti metodu kullanarak, vb. yöntemlerle ürünü verimli bir şekilde kullanabilir. Bu uygulama tercih edilirse, bakım esnasında ihtiyaç olacağından harici olarak "Manuel kullanım" metodunun da eklenmesi tavsiye edilir.

# BAKIM BİLGİSİ

## PERİYODİK BAKIMLARININ YAPILMASI

Makinanın ayırmaya başlaması esnasında basit anormallikler, basit bakım müdahaleleri gerektirebilir. Bu müdahaleler basit olmakla beraber operatör tarafından yapılabilir. Daha karmaşık müdahaleler eğitimli bakımçılar tarafından yapılmalıdır. Diğer karmaşık müdahaleler ise üreticinin teknik servisi tarafından yapılmalıdır.

Çalışma yılına ve makinenin içinde bulunduğu çalışma ortamına göre yılda en az 2 kere uzman bir teknisyen tarafından detaylı görsel ve fonksiyonel kontroller yapılmalı ve makinenin kalan ömrü görülmelidir. Operatör temel parametreleri makinenin ömrünün düzgün tespit edilebilmesi için belirli aralıklarla notlar alabilir. Bununla beraber bakım teknisyeni operatöre genel servisle ilgili şunları sormalıdır:

- Fonksiyon anormallikleri ne zaman artış göstermektedir.
- Bakım esnasında ne zaman yapısal ya da mekanik arızalanma olabilir.
- Makine ne zaman teorik kullanım limitine ulaşacaktır (ya da ilk kurulumun üzerinden 10 yıl geçti mi?).

Bütün bakım, uyarı anormallik ya da bozulmalar operatör ile makine arasında uzun süreli bir kullanım sürecini gerektirir. Bu bakımın satılamaz bir özelliğidir ki modele ve makine üretimine göre riskleri ifade eder.

Geleneksel olarak bakım operatörleri diğer operatörlerden daha eğitimli ve yeteneklidirler. Nihai olarak bütün kurulumlar ve prosedürler içinde en önemli olan kişinin güvenliğidir.

**Aşağıdaki bölümde, sıradan bakım esnasında dikkat gösterilmesi gereken hususlar yer almaktadır;**

- Bakıma başlamadan önce; bakım, uyarı ve elektrik bağlantı yasağı ile ilgili tabelalar koyulmalıdır.
- Bakım veya temizlik yapılmadan önce ürün kapatılmış olsa bile, elektrik bağlantısının ana elektrik kaynağından kesilmiş olduğunu kontrol edilmelidir.
- Mekanik organlar hareketli iken bakım yapılmamalıdır.
- Bütün elektrikli ekipmanlar düzenli olarak kontrol edilmeli, bağlantılar gözden geçirilmeli ve hasar almış veya eskimiş kablo ve ekipmanlar değiştirilmelidir.
- Kanatlarda ve motorda bulunan kirliliği veya birikintileri önlemek için, bakımı ürünün çalışma şartlarını göz önünde bulundurarak yapılmalıdır. Aksi bir durum ürünün çalışma ömrünü kısaltabilir veya tehlikeye yol açabilir.
- Ürünü temizlerken, kanat ve türbindeki balansı bozmamaya dikkat edilmelidir.
- Bakım sırasında gevşeyebilecek civataların sıkılıkları kontrol edilmelidir.
- Uygun durumda olmayan parçalar derhal değiştirilmelidir.
- Ürün temizlenirken yanıcı ve parlayıcı temizleyiciler kullanılmamalı, nemli bir bezle silinerek temizliği yapılmalıdır.
- Ürün kesinlikle su veya basınçlı su ile direkt olarak temas etmemelidir.

**\*\*AIRONN firması bu kitapçığa muhalif bir nedenden ötürü meydana gelen arıza ve personel güvenliğinde sorumluluk almaz.**

**\*\*Makinanın elektrik bakımları, eğitim almış uzman personel tarafından günlük, haftalık ve aylık ve altı aylık periyotlarda düzenli olarak yapılması gerekmektedir.**

## MUHTEMEL ARIZALAR VE GİDERİLMESİ

ANORMAL DURUM	OLASI NEDEN	DÜZELTİCİ İŞLEM
AŞIRI SES (GÜRÜLTÜ)	ROTOR DENGESİZLİĞİ	ROTORU DEĞİŞTİRİNİZ
CİHAZ ÇALIŞMIYOR	MOTOR HASARLI	MOTORU DEĞİŞTİRİNİZ
	KONDANSATÖR ÇALIŞMIYOR	KONDANSATÖRÜ DEĞİŞTİRİNİZ
	HATALI HIZ AYAR BAĞLANTISI	TESİSAT (KURULUMU) KONTROL EDİNİZ
CİHAZ YAVAŞ DÖNÜYOR	HATALI BAĞLANTI	ELEKTRİK BAĞLANTISINI KONTROL EDİNİZ

Tablo – 1: Muhtemel Arızalar Ve Giderilmesi

## GARANTİ BELGESİ

İMALATÇI VEYA İTHALATÇI FİRMA	
ÜNVANI	AIRONN HAVALANDIRMA ve KLİMA SİSTEMLERİ SAN. ve DİŞ TİC. LTD. STİ.
ADRESİ	Tatlısu Mah. Şenol Güneş Bulvarı Mira Tower Kat:3 D:16 Şerifali / İstanbul
TEL / FAX	(0216) 594 5696 / (0216) 594 5717
FİRMA YETKİLİSİNİN İMZA VE KAŞESİ	
SATICI FİRMA	
ÜNVANI	
ADRESİ	
TEL / FAX	
FATURA TARİH ve NO	
FİRMA YETKİLİSİNİN İMZA VE KAŞESİ	
ÜRÜNÜN	
CİNSİ	FAN
MARKASI	AIRONN
MODEL	
BANDROL ve SERİ NO	
TESLİM TARİHİ ve YERİ	
AZAMİ TAMİR SÜRESİ	20 İŞ GÜNÜ

GARANTİ SÜRESİ	2 YIL
MÜŞTERİNİN	
ADI SOYADI	
ADRESİ	
TELEFONU	

AIRONN